

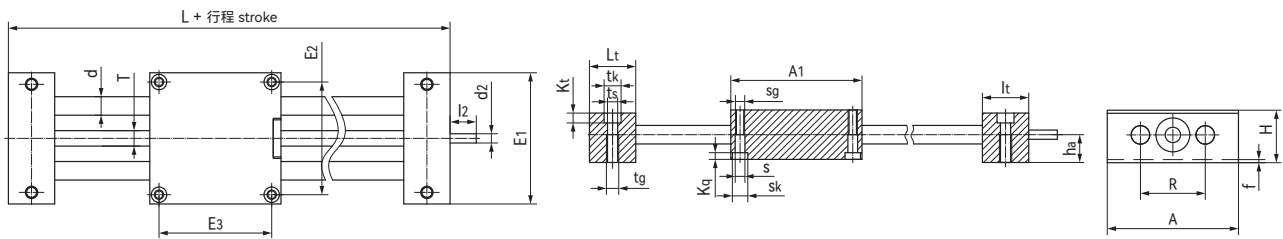
### LMS01直线模组 Linear modules



### 产品特性 Product features

- 标准设计模组
- 可选不同轴材料和丝杆
- 免维护，耐腐蚀
- 可选丝杆TR10x2, TR18x4, TR24x5
- 可在+60 °C环境中长期使用
- 配合丝杆螺母可单独供货P271
- 配合电机参考P277
- 可选附件参考P278
- Standard design
- Various materials for shaft and lead screw
- Maintenance-free and optionally corrosion resistant
- TR10x2, TR18x4, TR24x5
- Temperature resistant up to +60 °C
- Lead screw nuts are available separately Page 271
- Available with motor Page 277
- Available accessories Page 278

### 标准规格 Standard specifications



单位Unit: mm

产品编码 Part No.	产品编码 Part No.	A -0.3	A <sub>1</sub>	H	E <sub>1</sub> ±0.15	E <sub>2</sub> ±0.15	E <sub>3</sub> ±0.15	L	R	f	L <sub>t</sub> ±0.15	t <sub>k</sub>	t <sub>s</sub>
LMS01-12-AS-0000	LMS01BB-12-AS-0000	85	85	34	70	73	73	145	42	2	30	11	6.6
LMS01-20-AS-0000	LMS01BB-20-AS-0000	130	130	48	108	115	115	202	72	2	36	15	9
LMS01-30-AS-0000	LMS01BB-30-AS-0000	180	180	68	150	158	158	280	96	4	50	20	13.5

产品编码 Part No.	产品编码 Part No.	t <sub>g</sub>	k <sub>t</sub> ±0.1	s	s <sub>k</sub>	s <sub>g</sub>	k <sub>q</sub>	d	T	L <sub>2</sub>	d <sub>2</sub> h <sub>9</sub>	h <sub>a</sub>
LMS01-12-AS-0000	LMS01BB-12-AS-0000	M8	6.4	6.3	10	M6	6	12	TR10×2、HTR10×12、HTR10×25	17	8	18
LMS01-20-AS-0000	LMS01BB-20-AS-0000	M10	8.6	6.4	11	M8	7	20	TR18×4、HTR18×40	26	12	23
LMS01-30-AS-0000	LMS01BB-30-AS-0000	M16	12.6	11	18	M12	10.6	30	TR24×5	38	14	36

产品编码 Part No.	产品编码 Part No.	最大行程 Max.stroke length [mm]	铝合金轴 Aluminium shaft [kg]		钢轴 Steel shaft [kg]		最大静态载荷 Max. stat. load capacity [N]	
			重量 Weight	增加重量 Additional (每Per 100mm)	重量 Weight	增加重量 Additional (每Per 100mm)	轴向 Axial	径向 Radial
LMS01-12-AS-0000	LMS01BB-12-AS-0000	750	1.1	0.1	1.3	0.2	700	2800
LMS01-20-AS-0000	LMS01BB-20-AS-0000	1000	3.2	0.3	3.9	0.6	1600	6400
LMS01-30-AS-0000	LMS01BB-30-AS-0000	1250	8.6	0.6	10.9	1.4	2500	10000

\*BB: 滚珠轴承设计 Ball bearing design

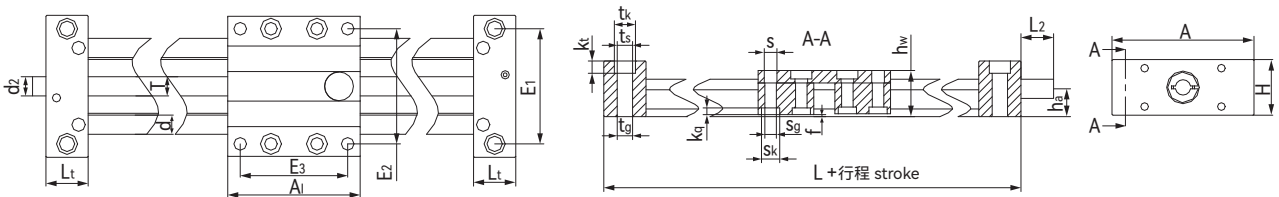
### LMS02直线模组 Linear modules



### 产品特性 Product features

- 经凑型设计
- 稳定传动
- 表面硬化处理铝制WR导轨
- 配合丝杆螺母可单独供货P271
- 配合电机参考P277
- 可选附件参考P278
- Flat and compact
- High torsional stability
- Aluminium WR guide rails, hard anodized
- Lead screw nuts are available separately Page 271
- Available with motor Page 277
- Available accessories Page 278

### 标准规格 Standard specifications



单位Unit: mm

产品编码 Part No.	A -0.3	A <sub>1</sub> -0.3	H	E <sub>1</sub> ±0.15	E <sub>2</sub> ±0.15	E <sub>3</sub> ±0.15	L	h <sub>w</sub>	f	L <sub>1</sub> ±0.1	t <sub>k</sub>	t <sub>s</sub>	t <sub>g</sub>
LMS02-1040-0000	74	69	29	60	60	56	113	24	1.5	22	11	6.8	M8
LMS02-1080-0000	108	100	29	94	94	87	144	24	1.5	22	11	6.8	M8
LMS02-1660-0000	104	100	37	84	86	82	150	35	1.5	25	15	9	M10
LMS02-2080-0000	134	150	46	116	116	132	206	44	1.5	28	15	8.6	M10

产品编码 Part No.	k <sub>t</sub> ±0.1	s	s <sub>k</sub>	s <sub>g</sub>	k <sub>q</sub>	d	T	L <sub>2</sub>	d <sub>2</sub> h <sub>9</sub>	h <sub>a</sub>
LMS02-1040-0000	6.4	6.6	9.5	M6	4.4	10	TR10x2、HTR10x12、HTR10x25	17	10	14.5
LMS02-1080-0000	6.4	6.6	9.5	M6	4.4	10	TR10x2、HTR10x12、HTR10x25	17	10	14.5
LMS02-1660-0000	8.6	9.0	11.0	M8	5.5	16	TR14x4、HTR14x30	20	12	18.5
LMS02-2080-0000	8.6	9.0	14.0	M8	5.5	20	HTR18x40	26	12	23.0

产品编码 Part No.	最大行程 Max.stroke length [mm]	WR重量 Weight [kg]	增加重量 Additional (每Per 100mm)	最大静态载荷 Max. stat. load capacity [N]		轴端支撑座材料 End block material
				轴向 Axial	径向 Radial	
LMS02-1040-0000	750	0.7	0.10	700	2800	铝
LMS02-1080-0000	750	0.9	0.20	700	2800	铝
LMS02-1660-0000	750	1.5	0.30	1200	4600	铝
LMS02-2080-0000	1000	3.0	0.40	1600	6400	铝

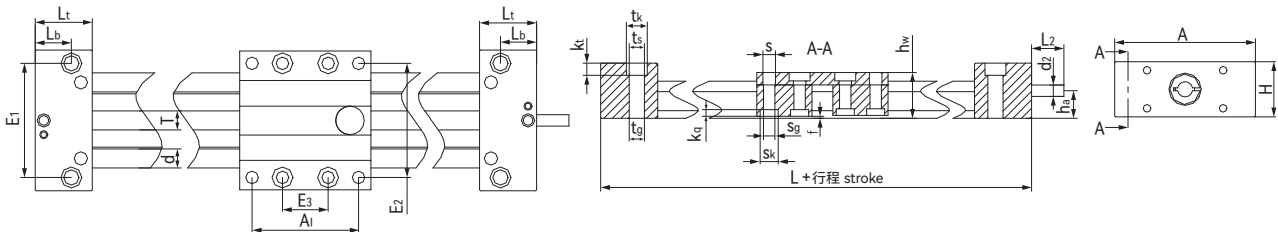
## LMS02BB直线模组 Linear modules



### 产品特性 Product features

- 较低的驱动力
  - 表面硬化处理铝制WR导轨
  - 降低了系统振动，噪音低
  - 丝杆两端采用滚珠轴承支撑
  - 配合丝杆螺母可单独供货P271
  - 配合电机参考P277
  - 可选附件参考P278
- Lower drive force
  - Aluminum WR guide rails, hard anodized
  - Quiet operation - reduced vibration of the overall system
  - Ball bearings in both lead screw end supports
  - Lead screw nuts are available separately Page 271
  - Available with motor Page 277
  - Available accessories Page 278

### 标准规格 Standard specifications



单位Unit: mm

产品编码 Part No.	A-0.3	A <sub>1</sub> -0.3	H	E <sub>1</sub> ±0.15	E <sub>2</sub> ±0.15	E <sub>3</sub> ±0.15	L	h <sub>w</sub>	f	L <sub>t</sub> ±0.1	L <sub>b</sub>	t <sub>k</sub>	t <sub>s</sub>	t <sub>g</sub>
LMS02BB-1040--0000	74	69	29	60	60	56	129	24	1.5	30	19	11	6.8	M8
LMS02BB-1080--0000	108	100	29	94	94	87	144	24	1.5	30	19	11	6.8	M8
LMS02BB-1660--0000	104	100	37	84	86	82	170	35	1.5	35	22.5	15	9.0	M10
LMS02BB-2080--0000	134	150	46	116	116	132	230	44	1.5	40	26	15	9.0	M10

产品编码 Part No.	k <sub>t</sub> ±0.1	s	s <sub>k</sub>	s <sub>g</sub>	k <sub>q</sub>	d	T	L <sub>2</sub>	d <sub>2</sub> h9	h <sub>a</sub>
LMS02BB-1040--0000	6.4	6.6	9.5	M6	4.4	10	TR10x2、HTR10x12、HTR10x25	17	10	14.5
LMS02BB-1080--0000	6.4	6.6	9.5	M6	4.4	10	TR10x2、HTR10x12、HTR10x25	17	10	14.5
LMS02BB-1660--0000	8.6	9.0	11.0	M8	5.5	16	TR14x4、HTR14x30	20	12	18.5
LMS02BB-2080--0000	8.6	9.0	14.0	M8	5.5	20	HTR18x40	26	12	23.0

产品编码 Part No.	最大行程 Max. stroke length [mm]	重量 Weight [kg]	增加重量 Additional (每Per 100mm)	最大静态载荷 Max. stat. load capacity [N]		极限转速 [1/min]	最大进给率 [m/min]
				轴向 Axial	径向 Radial		
LMS02BB-1040--0000	500	0.90	0.10	500	2000	1500	3.0
LMS02BB-1080--0000	500	1.10	0.20	500	2000	1500	3.0
LMS02BB-1660--0000	750	1.80	0.30	700	2800	1500	6.0
LMS02BB-2080--0000	900	3.30	0.40	1250	5000	1500	6.0

\*BB: 滚珠轴承设计 Ball bearing design

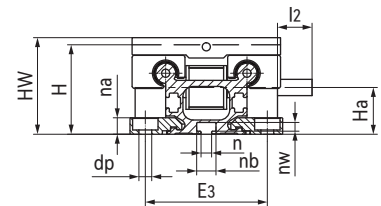
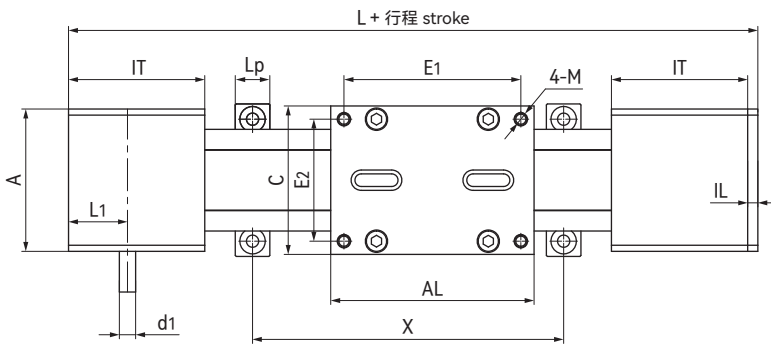
### LMS03直线模组 Linear modules



### 产品特性 Product features

- 轻载快速定位
  - 紧凑型无噪音设计
  - 驱动轴单边或双边设计
  - 多种滑块长度可选
  - 配合电机参考P277
  - 可选附件参考P278
- Fast positioning of small loads
  - Quiet operation and flat design
  - Drive shaft on one or both sides
  - Linear carriages available in different lengths
  - Available with motor Page 277
  - Available accessories Page 278

### 标准规格 Standard specifications



单位Unit: mm

产品编码 Part No.	A 0/-0.3	IT	IL	AL	E <sub>1</sub>	E <sub>2</sub>	C	d1 0/-0.05	L	L <sub>1</sub>	Ha	H	HW	M	n	na	nb	nw	E <sub>3</sub>	X	Lp	dp	l <sub>2</sub>
LMS03-0630-0000	54	47	3	80	71	45	54	6	177	20	14	28	31	M4	5.2	/	9.5	4.3	/	/	/	/	20
LMS03-1040-0000	70	67	5	100	87	60	73	8	239	29	23	44	47.5	M6	5.2	8	9.5	4.3	60	自由选择 Free choice	17	M6	20

产品编码 Part No.	重量 Weight [kg]		最大行程 Max. stroke length [mm]	导程 Transmission [mm/rev]	齿形 Tooth profile	宽度 Toothed belt width [mm]	张力 Toothed belt tension [N]	最大径向力 Max. radial load [N]	导向轴承 Guide bearing	最大速度 Max. speed [m/s]	*最大定位精度 Max. position variation [mm]
	无行程 Without stroke	100mm 行程 Stroke									
LMS03-0630-0000	0.43	0.08	1000	54	HTD 3M	9	100	150	滚珠轴承 Ball bearing	2	±0.30/+0.40
LMS03-1040-0000	1	0.14	2000	66	RPP 3M	16	200	300	滚珠轴承 Ball bearing	5	±0.20/+0.50

\*根据同步带材料 Upon toothed belt material

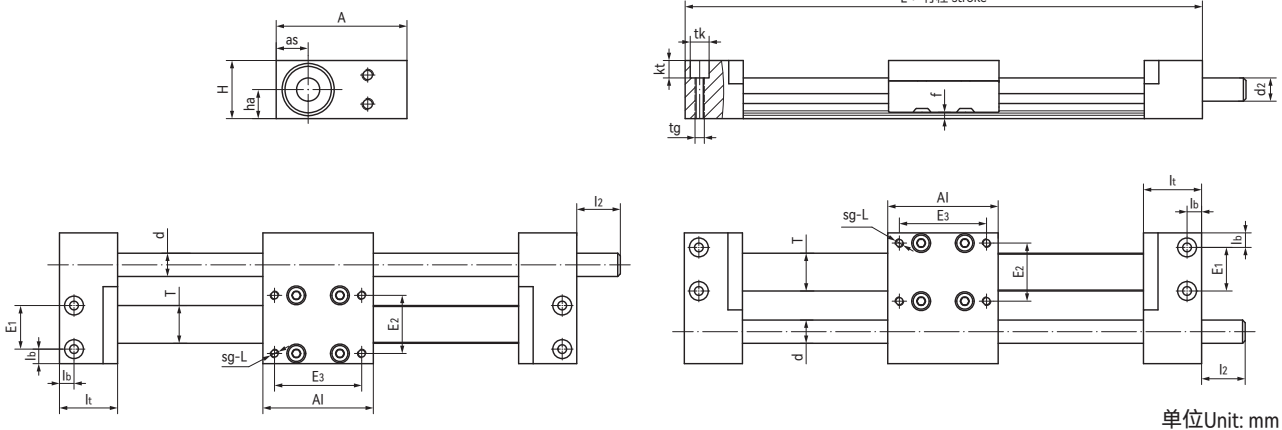
## LMS04直线模组 Linear modules



### 产品特性 Product features

- 薄型设计，采用梯形丝杆和导轨平行安装
- 自润滑，高效能，重量轻
- 可自由设计间距和长度
- 可选右旋或左旋丝杆
- 配合丝杆螺母可单独供货P260
- 配合电机参考P277
- 可选附件参考P278
- Low profile structure through lateral lead screw arrangement
- Lubrication-free, high efficiency, lightweight
- Variable pitch and length
- Lead screw arrangement can be selected either left or right
- Lead screw nuts are available separately Page 260
- Available with motor Page 277
- Available accessories Page 278

### 标准规格 Standard specifications



单位Unit: mm

产品编码 Part No.	A	Al	H	E <sub>1</sub>	E <sub>2</sub>	E <sub>3</sub>	l	l <sub>2</sub>	d <sub>2</sub>	ha	sg	tk	kt	tg	f	lb	lt	d	as
LMS04BB-TR12R/L-0000	45	38	20	15	20	30	78	15	8	10	M3-7	6.5	6	M3	2.2	5	20	13	11
LMS04BB-TR15R/L-0000	58	45	30	19	25	35	89	17	12	15	M3-13	8	4.5	M5-15	2.8	6.5	22	17	16

产品编码 Part No.	最大行程 Max. stroke length [mm]	重量 Weight [kg]	增加重量 Additional (每Per 100mm)	丝杆 Lead screw [mm]	最大静态载荷 Max. stat. load capacity [N]		极限转速 Max. RPM	最大进给率 Max. speed [m/min]
					轴向 Axial	径向 Radial		
LMS04BB-TR12R/L-0000	300	0.15	0.06	TR8x1.5	100	200	1000	1.5
	300	0.15	0.06	HTR8x10	25	100	800	6
LMS04BB-TR15R/L-0000	600	0.4	0.12	TR12x3	200	400	1000	4.5
	600	0.4	0.15	HTR12x6	100	400	750	4.5
	600	0.4	0.15	HTR12x25	50	200	300	7.5

### LMS01-E直线模组 Linear modules



### LMS02-E直线模组 Linear modules



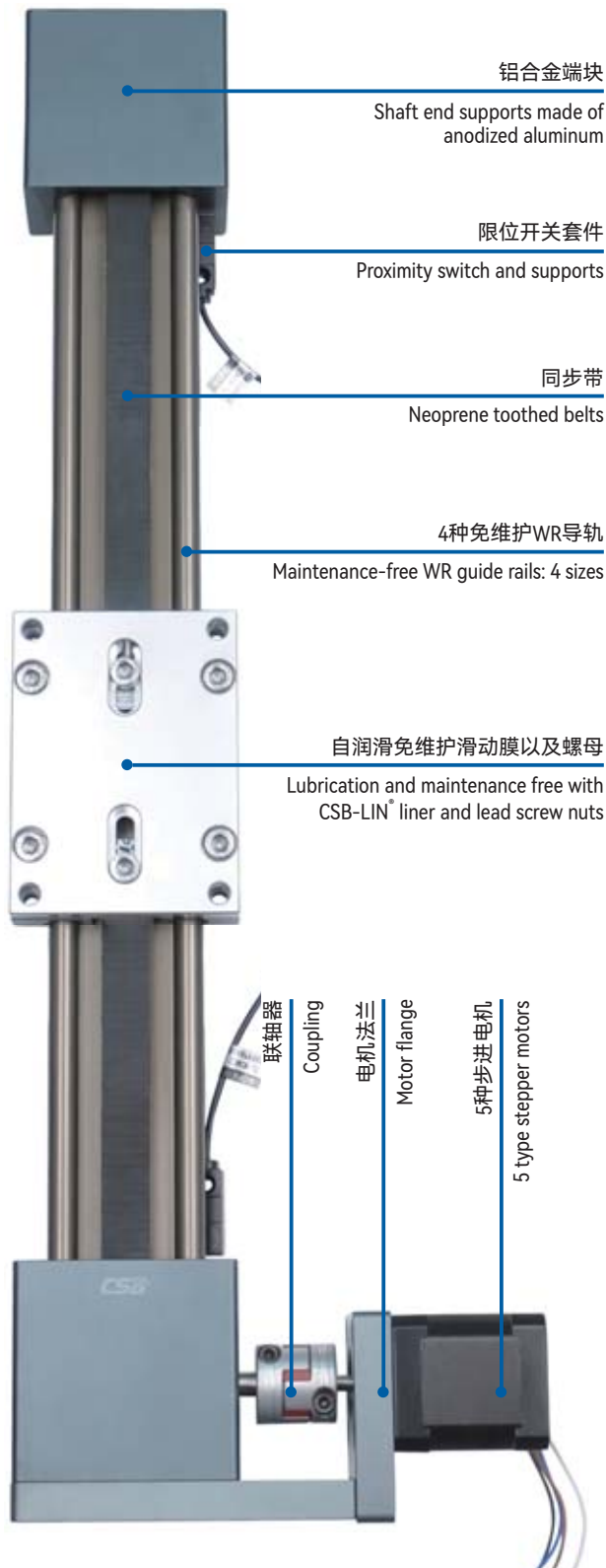
LMS

CSB-LIN®

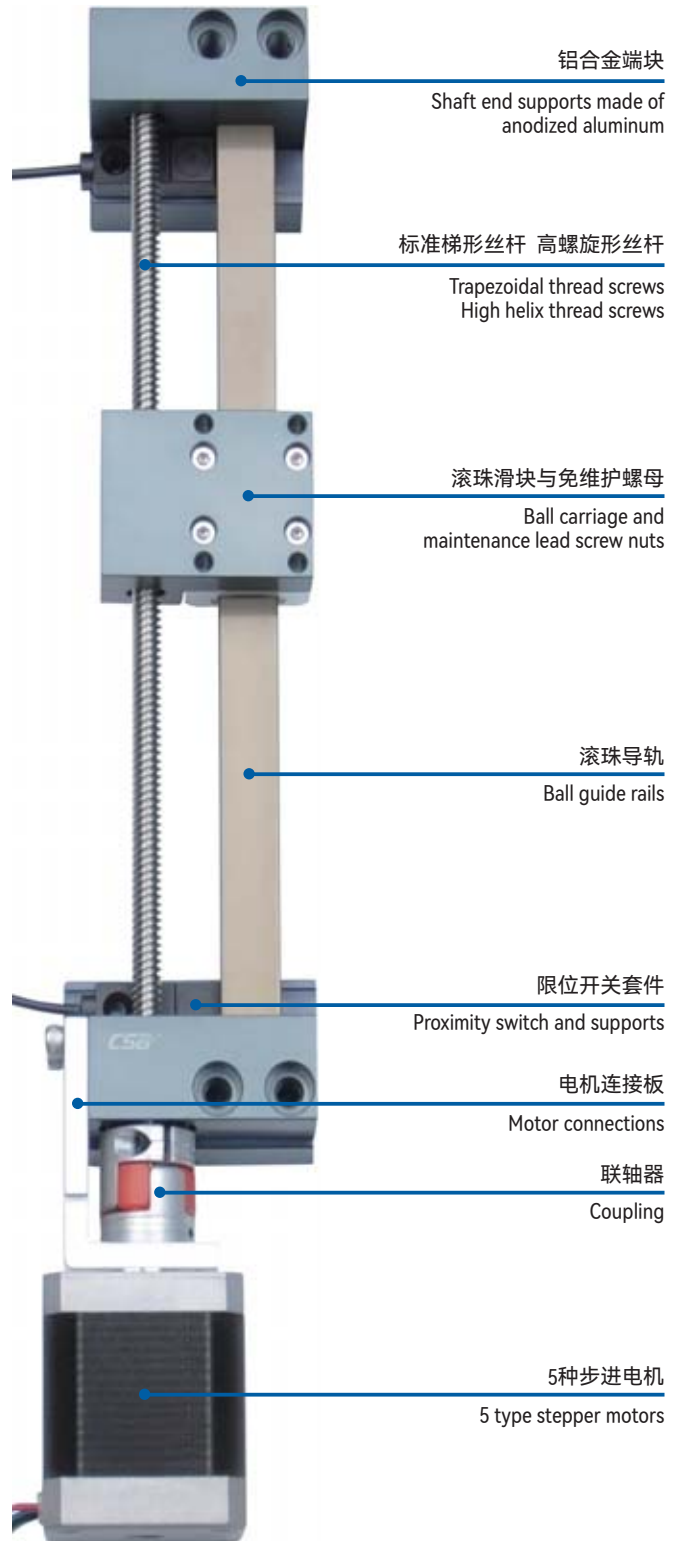
www.csb-ep.com  
sales@csb-ep.com

电话: 0573 84186133/84185527  
Tel: 0086 573 84187009

### LMS03-E直线模组 Linear modules



### LMS04-E直线模组 Linear modules



LMS

CSB-LIN®

www.csb-ep.com  
sales@csb-ep.com

电话: 0573 84186133/84185527  
Tel: 0086 573 84187009